

二、领衔人和项目简介



图 1.1 北极熊在误食塑料“美食”



图 1.2 ZenRobotics 机器人工作车间



图 1.3 产品组成图

三、项目主要内容



图 4.1 智联一体机组成结构

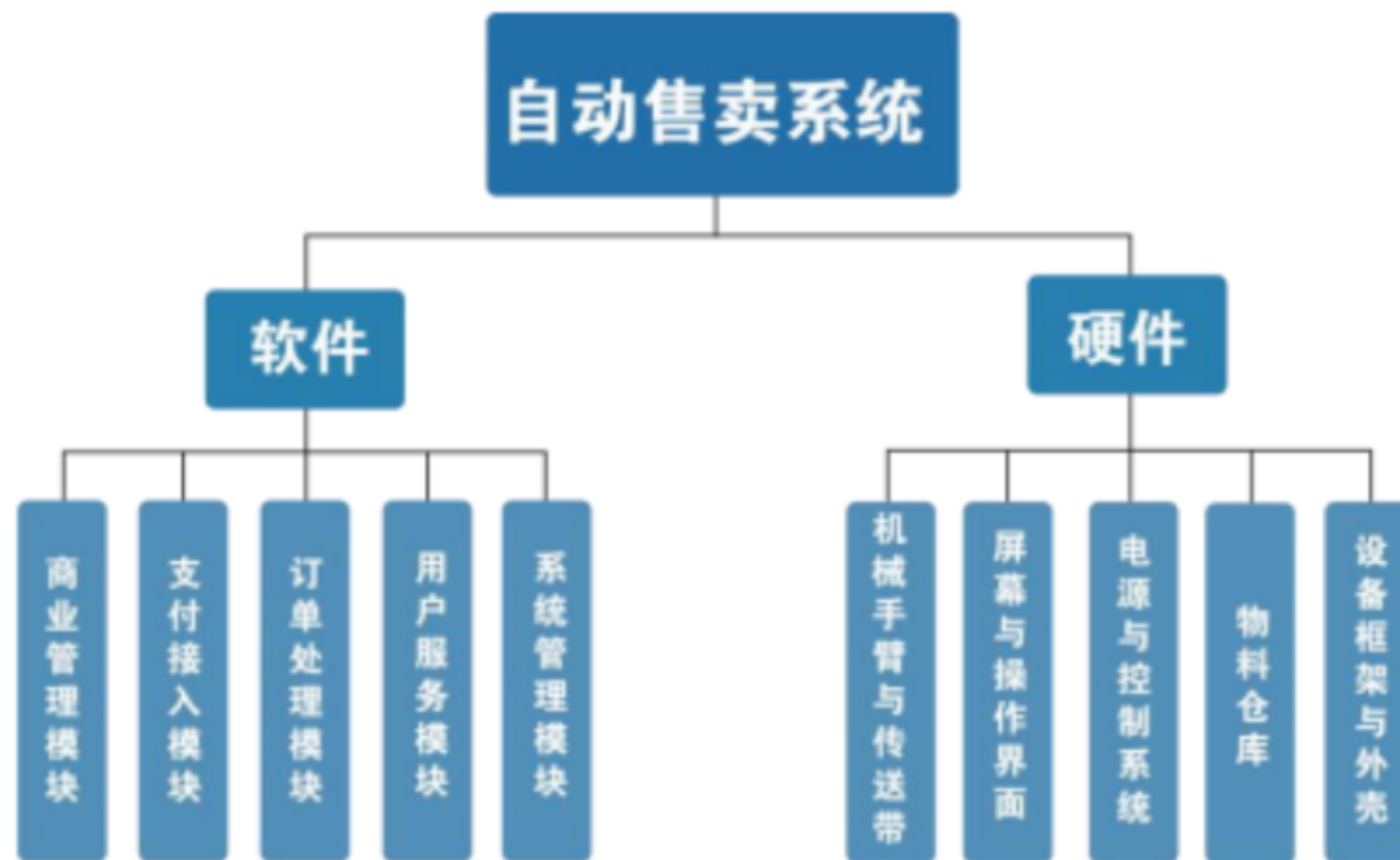
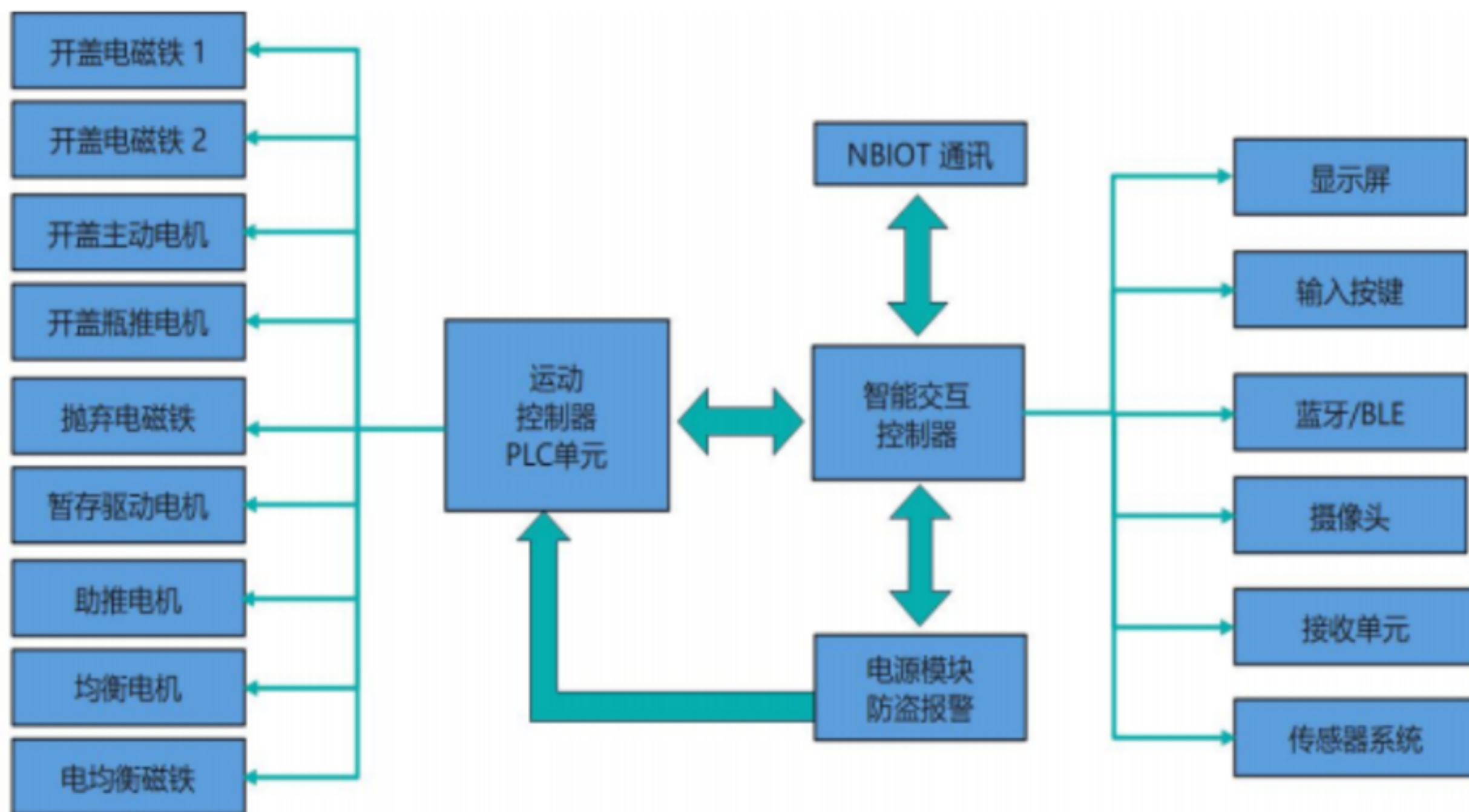
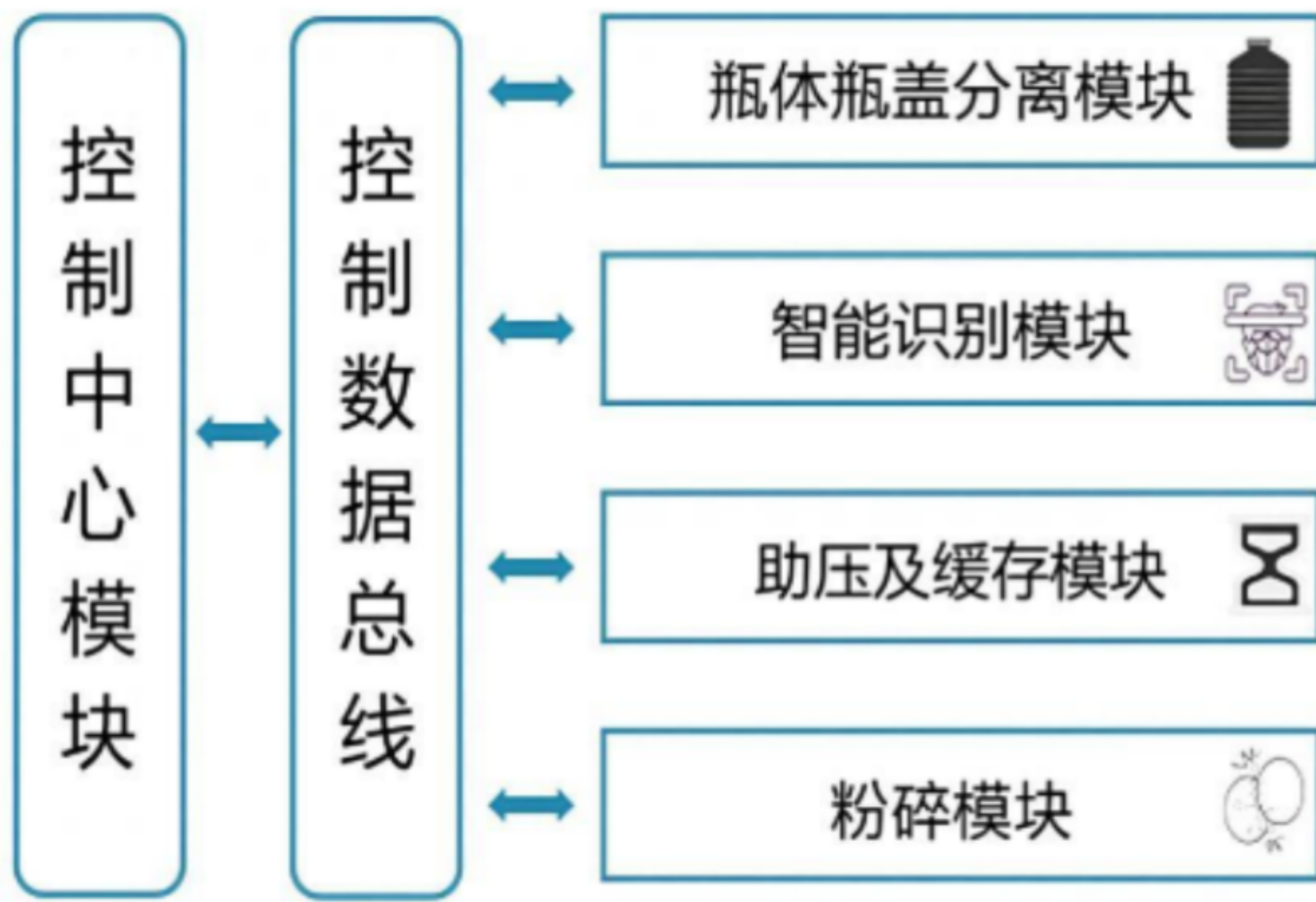


图 4.2 自动售卖系统架构

三层管理



图 4.3 智能回收系统



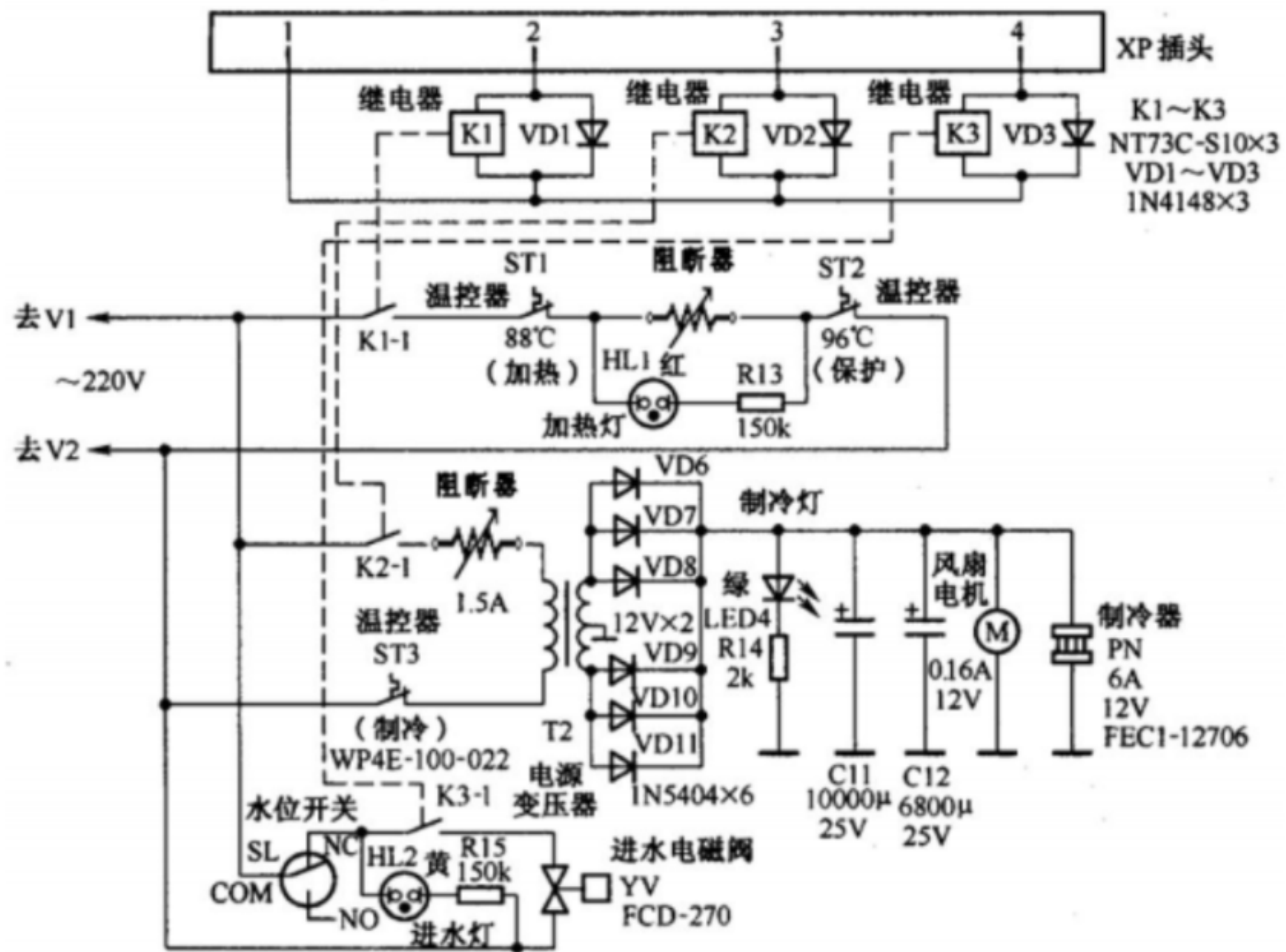


图 4.6 控制模块部分电气接线图

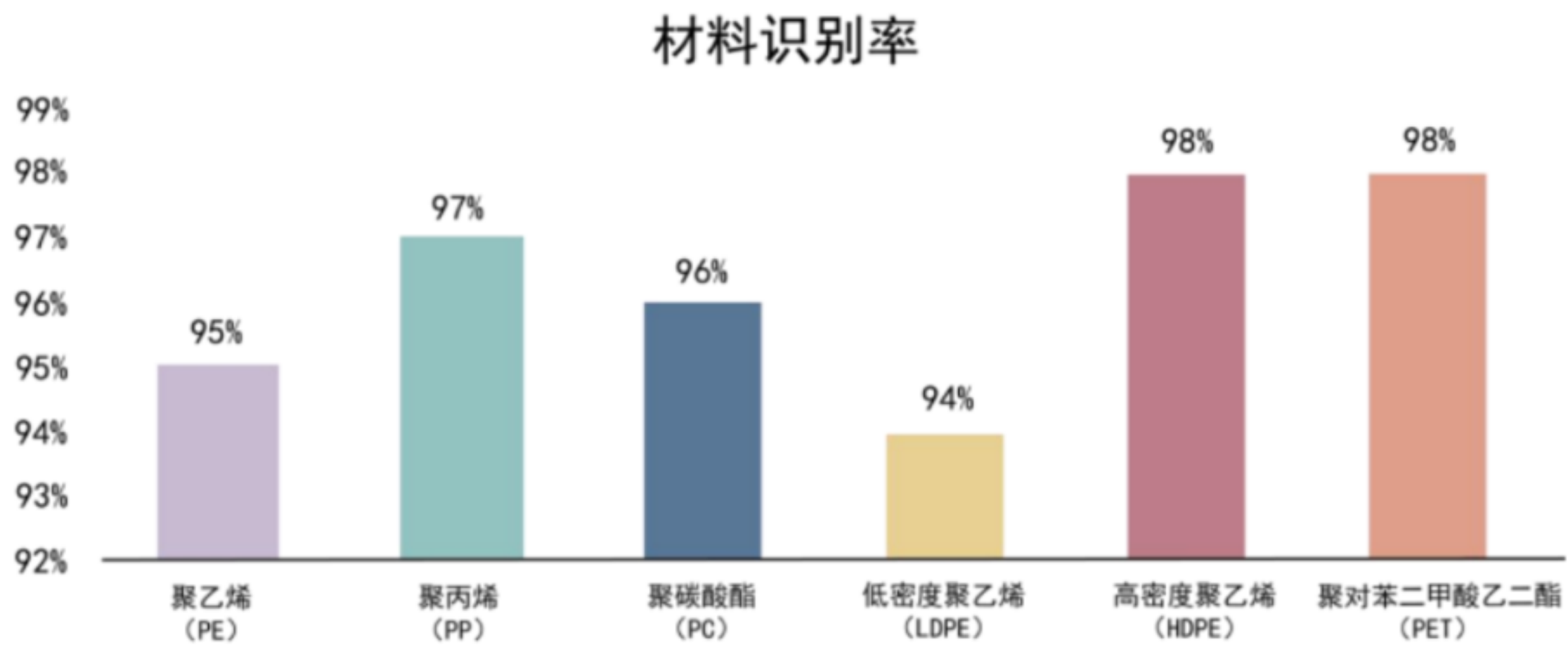


图 4.7 不同样品的识别率

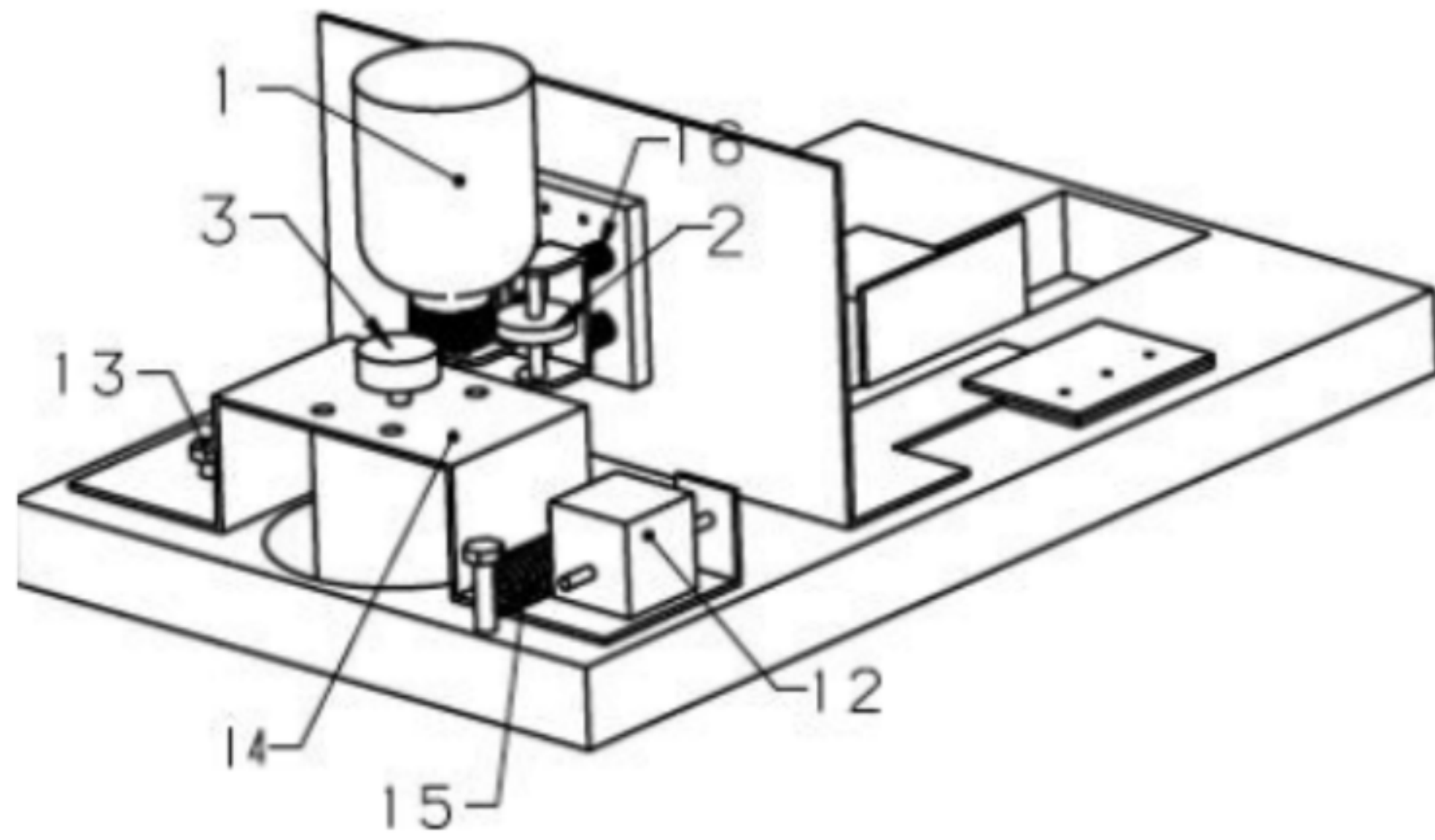


图 4.8 瓶体分离模块设计图

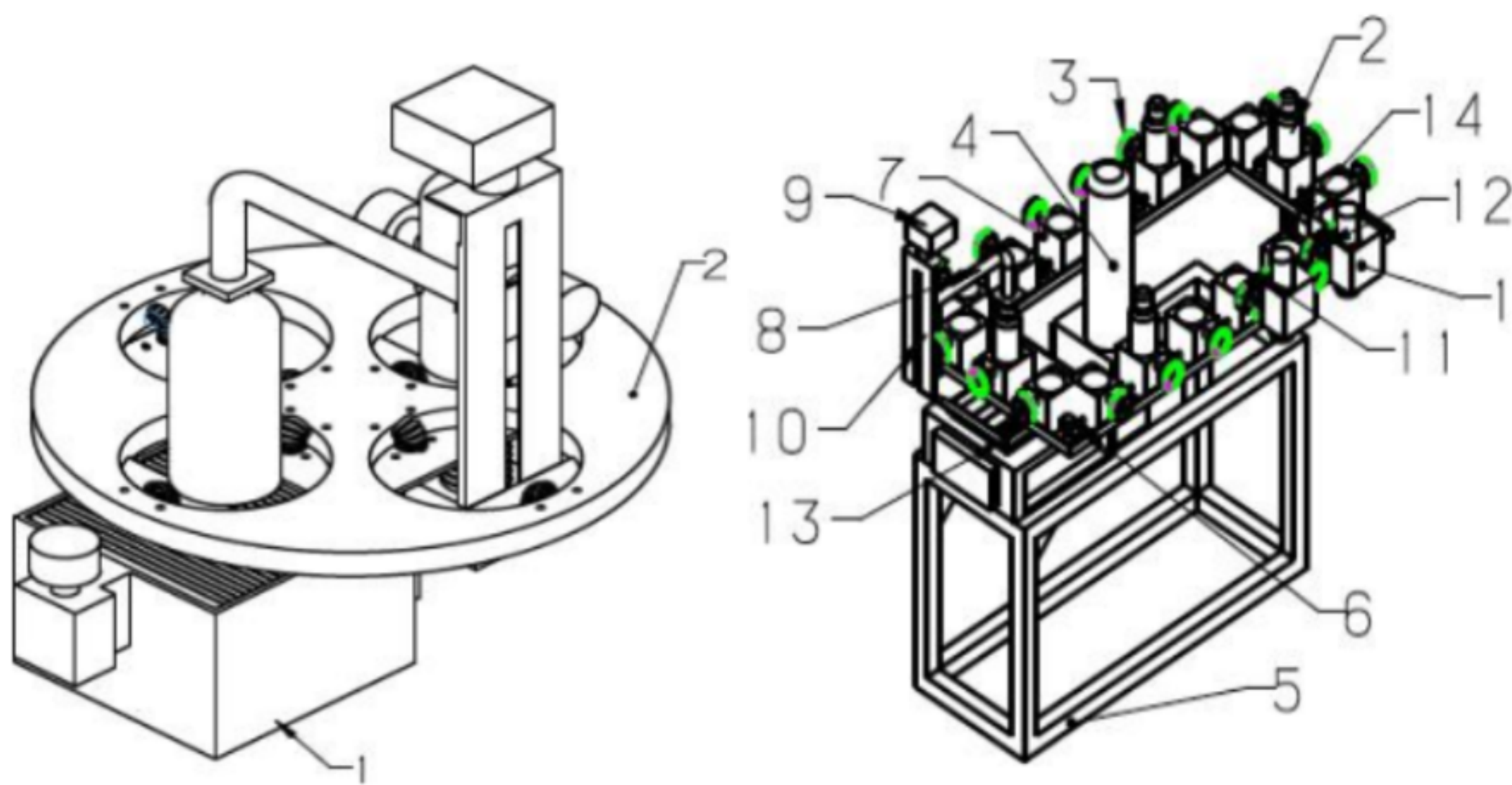


图 4.9 瓶体暂存与助推机构



图 4.10 刀箱实物图



图 4.11 机器储物箱图

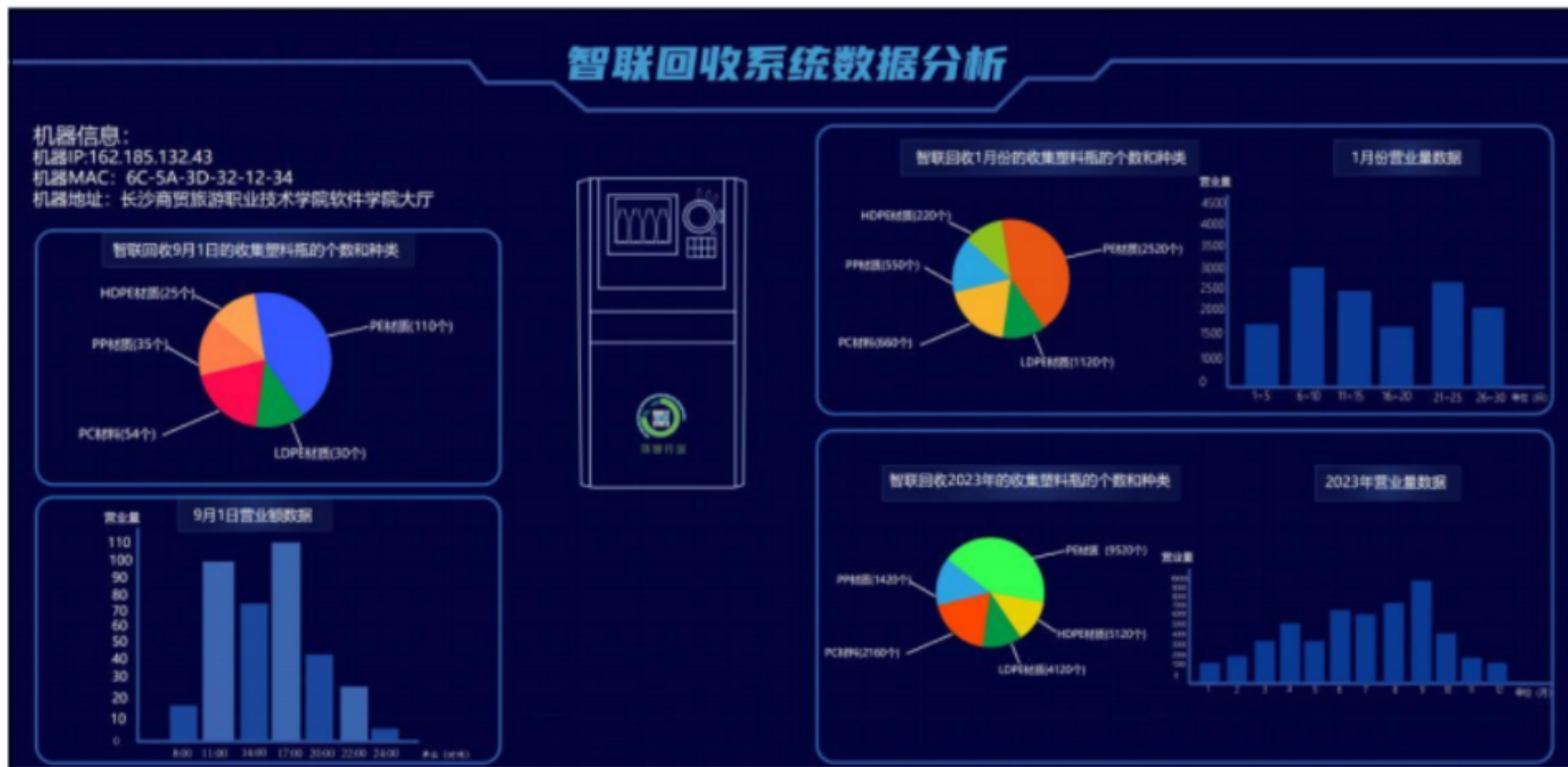


图 4.12 机器运营大数据图

表 4.2 不同版本组成与功能图

| 版本类型 | 自动售货 | 识别回收 | 打包系统 | 粉碎系统 | 云管理 |
|------|------|------|------|------|-----|
| 基础版 | 是 | 单类 | 否 | 否 | 否 |
| 商业版 | 是 | 多类 | 是 | 是 | 是 |

四、市场营销

盈利模式占比图

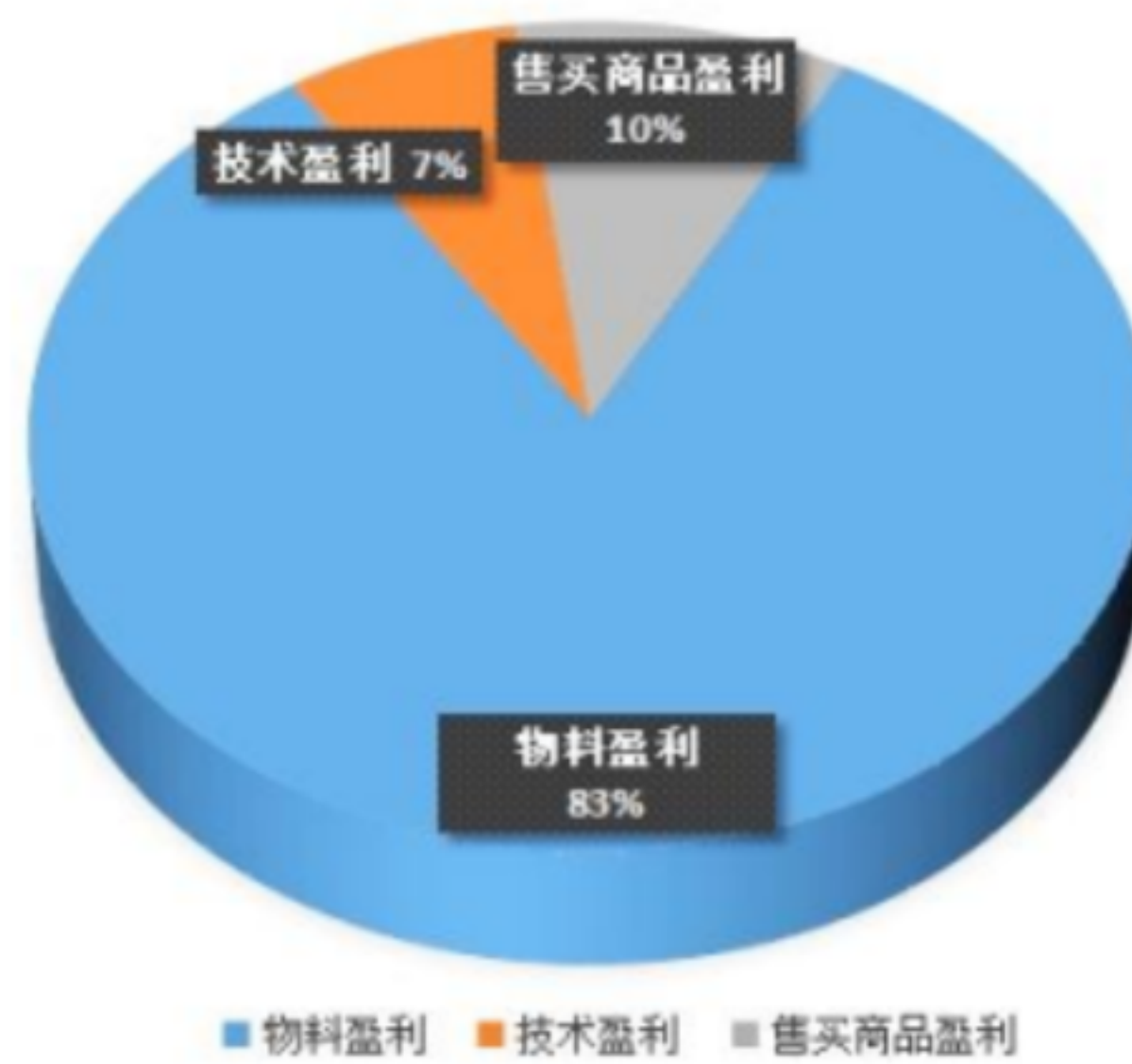


图 6.2 盈利模式占比图

表 6.1 塑料片出售价格

| 不同材质出售价格表 | |
|---------------|-----------|
| 聚乙烯 PE | 5000 元/吨 |
| 聚丙烯 PP | 5500 元/吨 |
| 聚碳酸酯 PC | 10500 元/吨 |
| 低密度聚乙烯 LDPE | 5500 元/吨 |
| 高密度聚乙烯 HDPE | 6000 元/吨 |
| 聚对苯二甲酸乙二酯 PET | 6500 元/吨 |

表 6.2 技术产品定价

| 出售项目 | 价格 | 备注 |
|--------|------------|----------------|
| OEM 代工 | 50 万/套 | 包含软件服务+10 台一体机 |
| 运营代理 | 代理费：20 万/年 | 由工作室 |
| 软硬系统集成 | 根据技术评估 | 以项目合作的形式商谈 |

五、财务计划

表 7.2 项目投资明细

| 融资甲方 | 融资乙方 | 融资时间 | 融资金额(万元) |
|--------------|---------------------|-----------------|----------|
| 湖南正亚信息技术有限公司 | 长沙商贸旅游职业技术学院环智行深工作室 | 2022 年 7 月 3 日 | 30 |
| 长沙聚睿科技有限公司 | 长沙商贸旅游职业技术学院环智行深工作室 | 2023 年 4 月 17 日 | 30 |
| 长沙槐米科技有限公司 | 长沙商贸旅游职业技术学院环智行深工作室 | 2023 年 4 月 28 日 | 40 |

图 7.2 工作室资金使用

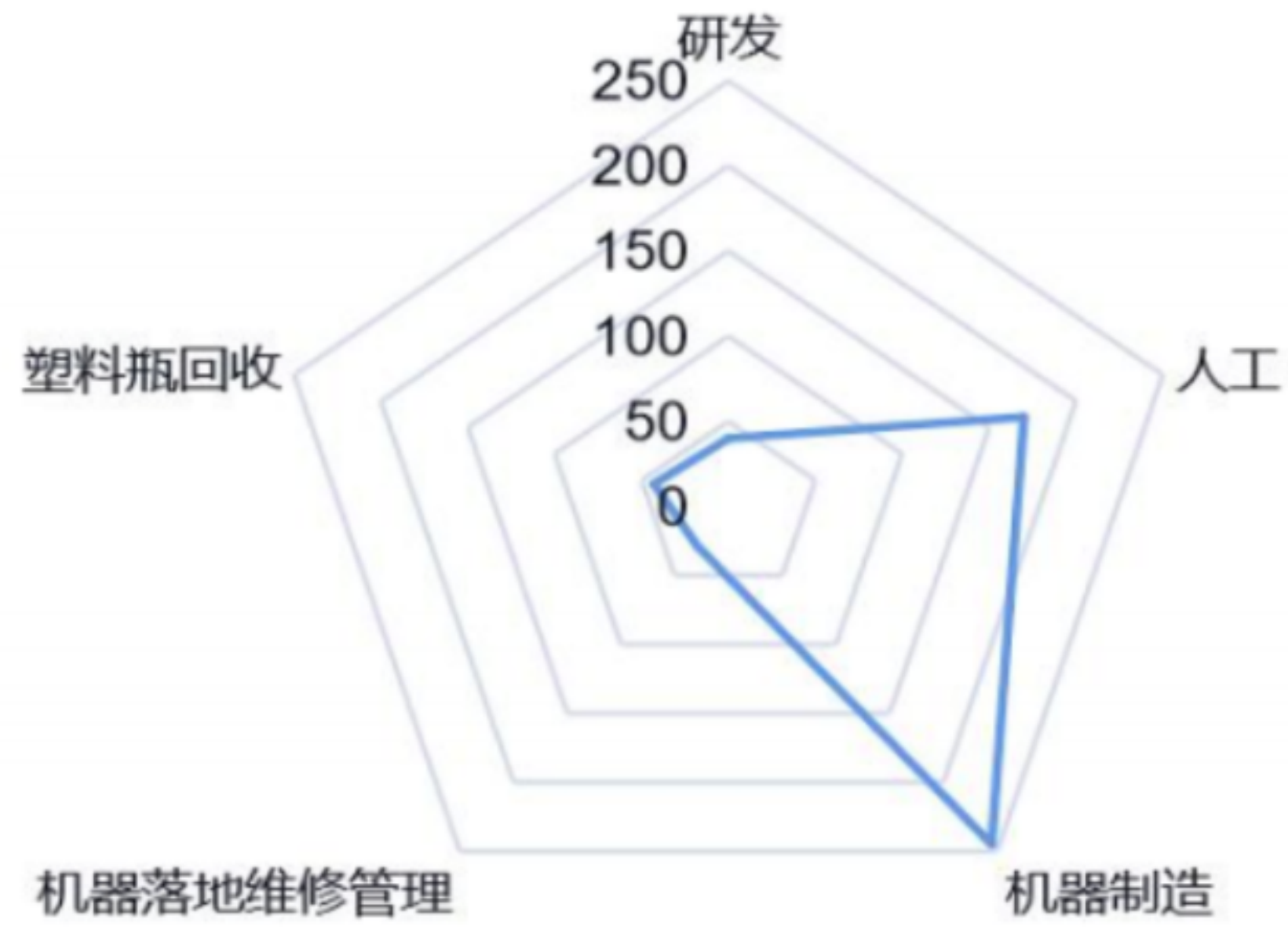


表 7.3 回收塑料数量 (吨)

| 年份 | 学校 | 商场 | 社区 | 总计 |
|------|--------|--------|--------|---------|
| 2022 | 19.76 | 23.58 | 25.42 | 68.76 |
| 2023 | 78.36 | 98.78 | 74.88 | 252.21 |
| 2024 | 156.02 | 212.65 | 198.37 | 567.43 |
| 2025 | 206.74 | 298.68 | 329.45 | 834.91 |
| 2026 | 234.69 | 372.68 | 447.56 | 1054.93 |

表 7.4 2022—2026 年销售收入预测

| 年份 | 2022 | 2023 | 2024 | 2025 | 2026 |
|--------------|------|------|------|------|------|
| 销售收入 (万元) | 402 | 1670 | 2800 | 3300 | 4500 |